

# STUDIO TECNICO ASSOCIATO

Per. Ind. **PARENTINI Stefano** - Per. Ind. **ZEGA Mario** - Per. Ind. **BERTELLI Sebastiano**

via Sandro Pertini n. 124 - 56020 San Romano (PI)

Tel./Fax 0571 459157 cell. 347 4826937 mail: studio.pzb@virgilio.it pec: studiopzb@pec.it



## COMUNE DI SANTA MARIA A MONTE Provincia di Pisa

### AMPLIAMENTO CIMITERO MONTECALVOLI

Via del Cimitero

PROGETTO DEFINITIVO-ESECUTIVO  
LOTTO 1



TAVOLA n°

**IE01**

15/07/2020

### PROGETTO IMPIANTO ELETTRICO RELAZIONE E CALCOLI DEGLI IMPIANTI

RESPONSABILE DEL PROCEDIMENTO

**Dott. Ing. Maurizio Iannotta**

Sevizio LL.PP. Comune di Santa Maria a Monte

PROGETTISTA E DIRETTORE LAVORI

**Architetto Fabiano Bertelli**

PROGETTISTA E DIRETTORE LAVORI  
ELETTRICI

**Perito Industriale Mario Zega**

COORDINATORE ALLA SICUREZZA

**Architetto Fabiano Bertelli**

## SOMMARIO

PREMESSA.....	3
REQUISITI DI RISPONDENZA A NORME, LEGGI E REGOLAMENTI.....	5
CARATTERISTICHE TECNICHE DEGLI IMPIANTI E DEGLI APPARECCHI.....	7
DOCUMENTAZIONE DI PROGETTO.....	19
RELAZIONE TECNICA PROGETTUALE.....	20
CRITERI DI PROGETTAZIONE E DESCRIZIONE DELL'IMPIANTO ELETTRICO	21
1 - Quadri elettrici.....	23
2 - Impianto di terra e collegamenti equipotenziali.....	23
3 - Canalizzazioni e tubazioni.....	24
4 - Impianto di illuminazione ordinaria.....	24
5 - Verifica iniziale dell'impianto.....	25
6 - Dichiarazione di conformità.....	25
ALLEGATO A.....	27
Tavole grafiche esplicative dell'impianto elettrico.....	27

## PREMESSA

*La presente relazione ha lo scopo di illustrare le modalità di esecuzione e le caratteristiche degli impianti tecnologici relativi al ampliamento cimitero Montecalvoli nel comune di Santa Maria a Monte.*

*I lavori in oggetto comprendono la fornitura e posa in opera di tutti gli elementi necessari per la realizzazione completa degli impianti tecnologici; in particolare saranno previsti i seguenti impianti:*

*- impianti elettrici (quadri elettrici, linee di alimentazione, impianto luce e luce di sicurezza, impianto FM, impianto equipotenziale di terra).*

*L'intervento di ampliamento in oggetto, una volta terminato, vedrà la realizzazione di un "campo comune" cimiteriale (Lotto n. 1), realizzato in adiacenza ai manufatti attualmente esistenti e sarà composto da:*

- Lotto 1 campo comune - 42 posti a terra*

*Gli ambienti su cui si deve intervenire sono da considerare di tipo ordinario; in funzione della classificazione fatta, l'impianto elettrico da realizzare deve essere ovunque secondo le regole generali, con particolare riferimento alle CEI 64-8.*

*In questo progetto si è previsto di dotare il "campo" cimiteriale, di un'illuminazione votiva ad elevata sicurezza elettrica: le lampade a LED [consumo lampada a LED a luce piena pari a 500mW (0,5W)] dovranno essere collegate a valle di alimentatore elettronico con uscita a 24V ed ingresso da circuito SELV.*

*Il sistema dovrà essere:*

*- flessibile, facilmente espandibile, a basso consumo energetico (potenza tipica 500 mW) di facile gestione centralizzata, a ridotta e semplificata manutenzione. Non è contemplata la fornitura e la posa dei portalampade e delle lampade a LED.*

*- facilitare al massimo l'individuazione e l'eliminazione dei guasti alle lampade votive suddividendole in gruppi di non oltre 35 unità e derivando, da scatola di arrivo della dorsale, un cavo per ogni punto lampada. Le specifiche tecniche di detto cavetto impongono che esso abbia dimensioni molto ridotte, onde facilitarne la posa nei ristretti spazi disponibili all'interno dei cavidotti o sotto ai marmi delle tombe e che possieda caratteristiche costruttive tali da assicurarne una lunga durata nel tempo, anche a seguito di eventuali modeste sollecitazioni meccaniche.*

*Le linee di distribuzione saranno dimensionate per contenere entro i limiti sotto esposti le cadute di tensione percentuale  $\Delta V\%$ :*

- linee luce e F.M.:  $\Delta V\%$  max = 3,5% fra quadro elettrico ed utilizzatore periferico*
- linee impianti tecnologici:  $\Delta V\%$  max = 2%*
- linee luce per lampade votive:  $\Delta V\%$  max = 10%*

*Per quanto riguarda l'alimentazione dell'impianto elettrico in oggetto si prevede*

*di utilizzare la fornitura in B.T. 230V da parte dell'ENEL esistente, il cui punto di consegna è posizionato in corrispondenza del vano contatori posto all'interno della Chiesa cimiteriale, posta alla destra dei due blocchi, come indicato nelle tavole grafiche allegate.*

*La fornitura elettrica resterà in bassa tensione (B.T.) per una potenza di 6kW con le seguenti caratteristiche:*

- *tensione nominale: 230V monofase*
- *corrente di corto circuito: 6 KA*
- *frequenza di rete: 50 Hz*
- *tipo di distribuzione TT in bassa tensione secondo le norme CEI 64-8*

## REQUISITI DI RISPONDENZA A NORME, LEGGI E REGOLAMENTI

*Tutti gli impianti, i materiali e le apparecchiature dovranno essere realizzati a regola d'arte, come prescritto dal Decreto n. 37 del 22 Gennaio 2008 in vigore dal 27 Marzo 2008.*

*Le caratteristiche degli impianti e dei loro componenti, dovranno essere conformi alle Leggi ed ai Regolamenti vigenti alla data del contratto. In particolare devono essere conformi:*

- alle Norme CEI,*
- alle prescrizioni dei VV.FF. e delle Autorità Locali,*
- alle prescrizioni ed alle indicazioni dell'ENEL o dell'azienda distributrice dell'energia elettrica, per quanto di loro competenza nei punti di consegna.*

*Le principali leggi alle quali occorre attenersi nella realizzazione degli impianti saranno:*

- ◇ **LEGGE 186 del 01/03/68** - Disposizioni concernenti la produzione di materiali, apparecchiature, macchinari, installazione e impianti elettrici ed elettronici. Dove si riconosce che la realizzazione secondo le norme CEI è da ritenersi a regola d'arte.*
- ◇ **LEGGE 791 del 18/10/77** - Attuazione della direttiva del consiglio della Comunità Europea (n°73/23/CEE) relativa alle garanzie di sicurezza che deve possedere il materiale elettrico destinato ad essere utilizzato entro alcuni limiti di tensione.*

*Disposizioni per la prevenzione incendi:*

- ◇ **LEGGE 818 del 07/12/84** - Nulla-osta provvisorio per le attività soggette ai controlli di prevenzione incendi.*
- ◇ **D.M. del 08/03/85** - Direttive urgenti di prevenzione incendi.*
- ◇ **D.M. 37 del 22/01/08** - Riordino delle disposizioni in materia di attività di installazione degli impianti all'interno degli edifici.*
- ◇ **D.L.vo 81 del 09/04/08** - Testo Unico per la sicurezza sui luoghi di lavoro.*

*L'impianto sarà realizzato ottemperando alle disposizioni contenute nelle Norme CEI in vigore ed in particolare:*

- ◇ Gli impianti elettrici dei cimiteri non sono soggetti a norme particolari, si applica la norma generale CEI 64-8.*
- ◇ **Regolamento Prodotti da Costruzione CPR UE 305/11** - Prodotti fabbricati per essere installati in modo permanente negli edifici e nelle altre opere di ingegneria civile.*

*◇ E' escluso il calcolo di verifica delle protezioni contro le scariche atmosferiche relativo agli spazi in cui saranno realizzati gli impianti elettrici, in quanto la struttura risulta autoprotetta come da valutazione allegata al progetto di ampliamento precedente del Novembre 2016 riguardante la realizzazione del Blocco 1 e 2.*

## CARATTERISTICHE TECNICHE DEGLI IMPIANTI E DEGLI APPARECCHI

Questo capitolo può essere d'ausilio all'installatore dell'impianto elettrico, infatti al suo interno ci sono riportate una serie di indicazioni generali e quindi di riferimento solo per le parti d'impianto elettrico interessate.

### 1.1 - Fornitura dell'energia

Per quanto riguarda l'alimentazione dell'impianto elettrico in oggetto si prevede di utilizzare la fornitura in B.T. 230V da parte dell'ENEL esistente, il cui punto di consegna è posizionato in corrispondenza del vano contatori posto all'interno della Chiesa cimiteriale, posta posteriormente e in adiacenza al campo comune cimiteriale, come indicato nelle tavole grafiche allegate.

La fornitura elettrica resterà in bassa tensione (B.T.) per una potenza di 6kW. Il sistema di distribuzione resterà di tipo TT con tensione nominale di alimentazione 230V e tensione massima verso terra pari a 220-230V.

#### 1.1.1 - Potenza impegnata e dimensionamento degli impianti

Gli impianti elettrici devono essere calcolati e dimensionati sulla base della potenza impegnata; ne consegue che le prestazioni e le garanzie per quanto concerne le portate di corrente, le cadute di tensione, le protezioni e l'esercizio in genere sono riferite alla potenza impegnata. Detta potenza viene indicata dal Committente o calcolata in base a dati forniti dal Committente. Il dimensionamento dell'impianto sarà determinato, seguendo i criteri della buona tecnica, nel rispetto delle Norme CEI.

#### 1.1.2 - Circuiti F.M. per attività produttive

Sono i circuiti di distribuzione dell'energia elettrica all'interno dell'attività produttiva. La scelta dei cavi dev'essere effettuata secondo i criteri della seguente tabella.

	Sigla Cavo
Posa non interrata	H07Z1-K type 2 - 450/750 V H07RN-F H07V-K
Posa interrata e non	FG18OM18 - 0,6/1 kV FG18OM16 - 0,6/1 kV FG16OM16 - 0,6/1 kV FG16OR16 - 0,6/1 kV FG17 - 450/750 V FS17 - 450/750 V

I tubi protettivi devono essere in materiale isolante, rigidi o flessibili e sono ammessi sia di tipo leggero che pesante.

I primi devono essere posati sotto traccia, a parete o a soffitto, i secondi sotto pavimento e per posa a vista fino ad un'altezza di 2,5m.

### **1.1.3 - Correnti nell'impianto**

Si definisce corrente di impiego  $I_b$  la corrente che percorre un impianto (alimentato alla tensione nominale e con fattore di potenza nominale) quando questi assorbe tutta la potenza impegnata.

Si definisce PORTATA A REGIME DI UN CAVO  $I_z$ , il massimo valore della corrente che, in regime permanente ed in condizioni specificate, il cavo può sopportare senza che la temperatura dell'isolante superi un valore prefissato. Nei cavi per gli impianti elettrici che formano l'oggetto del presente capitolato, la portata a regime è quella indicata nella tabella CEI-UNEL 35024.

### **1.1.4 - Interruttori automatici**

Il potere di interruzione degli interruttori automatici deve essere almeno uguale alla corrente di cortocircuito presunta nel punto di installazione. Gli interruttori automatici nei circuiti monofase devono essere bipolari con almeno un polo protetto in caso di distribuzione fase-neutro, bipolari con 2 poli protetti in caso di distribuzione fase-fase. La scelta degli interruttori automatici deve tener conto della sezione dei montanti, che deve essere calcolata prevedendo una caduta di tensione non superiore al 4%; occorre altresì considerare quei tratti di circuito che separano il contatore dagli interruttori. In ogni caso il potere di interruzione degli interruttori automatici deve essere maggiore della corrente di corto circuito presente nel punto di installazione.

### **1.1.5 - Qualità dei materiali e luoghi di installazione**

Tutti i materiali e gli apparecchi impiegati negli impianti elettrici devono essere adatti all'ambiente in cui sono installati e devono avere caratteristiche tali da resistere alle azioni meccaniche, corrosive, termiche o dovute all'umidità alle quali possono essere esposti durante l'esercizio. E' raccomandata, nella scelta dei materiali, la preferenza di prodotti nazionali. Tutti gli apparecchi devono riportare i dati di targa ed eventuali istruzioni d'uso utilizzando la simbologia del CEI.

Inoltre dovranno essere contraddistinti dalla marcatura CE e dal marchio di qualità IMQ.

## **1.2 - Descrizione impianto con cabina di proprietà dell'ENEL (fornitura in B.T.) - Impianto TT**

Mantenendo un impianto di prima categoria (secondo classificazione CEI 64-8) senza propria cabina di trasformazione si attuerà la protezione contro i contatti indiretti del tipo TT riutilizzando l'impianto di terra presente nell'area cimiteriale. L'impianto TT (CEI 64-8) è definito nel seguente modo:

- T collegamento diretto a terra di un punto del sistema.
- T collegamento delle masse ad un impianto di terra elettricamente indipendente da quello del collegamento a terra del sistema elettrico.

Nel rispetto di quanto sopra enunciato si è praticamente operato prevedendo un conduttore di protezione collegato ad un impianto di terra indipendente.

Per la protezione dai contatti indiretti deve essere verificata la seguente condizione (CEI 64-8):

$$R \leq 50/I$$

dove:

R è la resistenza, in Ohm, dell'impianto di terra nelle condizioni più sfavorevoli.

I è il valore in Ampère, della corrente d'intervento entro 5s del dispositivo di protezione.



In particolare usando un dispositivo di protezione a corrente differenziale, la  $I$  è la corrente nominale differenziale.

Per soddisfare alla condizione sopracitata si dovranno utilizzare interruttori differenziali nel seguente modo:

- protezione differenziale di gruppo ad alta sensibilità con intervento istantaneo su tutti i circuiti prese e illuminazione in partenza dai quadri elettrici derivati (questa protezione è definita anche dalle norme CEI 64-8 come protezione addizionale per i contatti diretti).

### 1.3 - Cavi e conduttori

#### 1.3.1 - Isolamento dei cavi.

I cavi utilizzati nei sistemi di prima categoria dovranno essere adatti a tensione nominale verso terra e tensione nominale  $U_0/U$  non inferiori a 450/750V secondo quanto indicato nella variante CEI 64-8, ovvero regolamento cavi CPR UE305/11.

### 1.4 - Sezioni minime ammesse e Cadute di tensione

Il calcolo della sezione dei conduttori è stato eseguito in modo che le cadute di tensione massime ammissibili siano conformi alle norme CEI 64-8 e alla tabella UNEL 35023-70.

Le linee di distribuzione saranno dimensionate per contenere entro i limiti sotto esposti le cadute di tensione percentuale  $\Delta V\%$ :

- linee luce e F.M.:  $\Delta V\% \max = 3,5\%$  fra quadro elettrico ed utilizzatore periferico
- linee impianti tecnologici:  $\Delta V\% \max = 4\%$
- linee luce per lampade votive:  $\Delta V\% \max = 10\%$

#### 1.4.1 - Sezione minima dei conduttori neutri

I conduttori di neutro non devono avere la stessa sezione dei conduttori di fase.

Per i conduttori dei circuiti polifasi, con sezione superiore a  $16\text{mm}^2$ , se in rame ( $25\text{mm}^2$  se in alluminio), è ammesso il neutro di sezione ridotta, ma comunque non inferiore a  $16\text{mm}^2$  (rame),  $25\text{mm}^2$  (alluminio), purché siano soddisfatte le seguenti condizioni:

- il carico sia essenzialmente equilibrato, e comunque il neutro di sezione ridotta assicuri la necessaria portata in servizio ordinario;
- sia assicurata la protezione contro le sovracorrenti.

#### 1.4.2 - Sezione minima dei conduttori di terra e protezione

La sezione dei conduttori di terra e protezione, può essere dedotta dalla tabella seguente.

Sezione $S_f$ ( $\text{mm}^2$ ) dei conduttori di fase dell'impianto	Sezione $S_p$ ( $\text{mm}^2$ ) del corrispondente Conduttore di protezione
$S_f \leq 16$	$S_p = S_f$
$16 < S_f \leq 35$	16
$S_f > 35$	$S_p = S_f/2$

Se il conduttore di protezione non fa parte della stessa conduttura dei conduttori di

fase, la sua sezione non deve essere minore di:

- 2,5mm<sup>2</sup> in presenza di una protezione meccanica;
- 4mm<sup>2</sup> se non vi è alcuna protezione meccanica.

La sezione minima del conduttore di terra deve essere calcolata sulla base dei criteri indicati all'art.543.1 della Norma CEI 64-8.

### **1.5 - Colori distintivi dei cavi**

I conduttori impiegati nella esecuzione degli impianti saranno contraddistinti dalle colorazioni previste dalle vigenti tabelle di unificazione CEI-UNEL 00722 e 00712.

In particolare i conduttori di neutro e protezione saranno contraddistinti rispettivamente ed esclusivamente con il colore blu chiaro e con il bicolore giallo verde. Per quanto riguarda i conduttori di fase, saranno contraddistinti in modo univoco per tutto l'impianto dai colori: nero, grigio (cenere) e marrone. Per i circuiti SELV, si utilizzano cavi di colore diverso dagli altri circuiti.

### **1.6 - Resistenza di isolamento**

Per tutte le parti di impianto comprese tra due protezioni successive o poste a valle dell'ultima protezione, la resistenza di isolamento verso terra o fra conduttori appartenenti a fasi o polarità diverse non sarà mai inferiore a 500KΩ per sistemi a tensione compresi tra 50V e 500V e di 250KΩ per tensione minore di 50V.

### **1.7 - Temperatura di posa**

La temperatura dei cavi (per tutta la loro lunghezza) durante lo spostamento e la posa in installazione fissa, non deve essere inferiore a:

- per cavi isolati con carta impregnata: 3°C;
- per cavi isolati con PVC, o aventi rivestimento protettivo a base di PVC: 0°C;
- per cavi con isolante o rivestimento protettivo a base di materiali elastomerici: -5°C.

I limiti di temperatura sono riferiti ai cavi e non all'ambiente. In ogni caso, quando la temperatura ambiente è inferiore a -10°C, le condutture che hanno involucri isolanti o guaine in PVC non possono venire né manipolate né sottoposte a sforzi meccanici.

### **1.8 - Protezione delle condutture**

I conduttori che costituiscono gli impianti saranno protetti contro le sovracorrenti causate da sovraccarichi e corto circuiti secondo le norme CEI 64-8. In particolare saranno protette singolarmente le derivazioni all'esterno e negli ambienti speciali, nonché i motori elettrici e gli apparecchi che possono dar luogo a sovraccarichi.

#### **1.8.1 - Protezione contro i sovraccarichi**

Tale protezione deve essere effettuata secondo le prescrizioni contenute nella sezione 433 della Norma CEI 64-8.

In particolare devono essere soddisfatte le seguenti condizioni:

$$I_b \leq I_n \leq I_z \qquad I_f \leq 1,45 I_z$$

dove:

$I_b$  = corrente di impiego della conduttura

*I<sub>z</sub>* = portata della conduttura  
*I<sub>n</sub>* = corrente nominale del dispositivo di protezione  
*I<sub>f</sub>* = corrente convenzionale di funzionamento del dispositivo di protezione.

### **1.8.2 - Protezione contro i corto circuiti**

Tale protezione deve essere effettuata secondo le prescrizioni contenute nella sezione 434 della Norma CEI 64-8.

In generale la protezione viene effettuata installando dispositivi atti ad interrompere le correnti di corto circuito prima che tali correnti possano diventare pericolose per gli effetti termici e meccanici nei conduttori e nelle relative connessioni.

I dispositivi di protezione devono rispondere a due requisiti fondamentali:

1) *Avere un potere di interruzione almeno uguale alla corrente di corto circuito presunta nel punto di installazione. E' tuttavia ammesso l'impiego di un dispositivo di protezione con potere di interruzione inferiore, a condizione che, a monte, vi sia un altro dispositivo avente il necessario potere di interruzione; in questo caso le caratteristiche dei due dispositivi devono essere coordinate in modo che l'energia specifica passante, detta anche integrale di Joule ( $I^2 \times t$ ), lasciata passare dal dispositivo a monte non risulti superiore a quella che può essere sopportata senza danno dal dispositivo a valle e dalle condutture protette. Una soluzione può essere realizzata utilizzando a valle interruttori automatici magnetotermici ed a monte interruttori magnetotermici con potere di interruzione non inferiore a  $I_{cc}$  presunta. Il coordinamento tra interruttori a monte e a valle (denominato in questo caso di back-up o filiazione), deve essere garantito dal costruttore degli apparecchi, che dichiara, con apposite tabelle quale potere di interruzione può raggiungere l'interruttore installato a valle.*

*I sezionatori devono garantire, a fronte dell'apertura forzata dei contatti, l'effettivo sezionamento del circuito.*

2) *Intervenire in un tempo inferiore a quello che porterebbe la temperatura dei conduttori oltre al limite ammissibile. Questa condizione, per corto circuiti che non superano i 5sec, è normalmente verificata dalla formula:*

$$\Delta t = K \times S/I$$

*dove:*

*t* = durata in secondi

*I* = corrente di corto circuito (valore efficace)

*S* = sezione dei conduttori

*K* = coefficiente il cui valore è riportato nella Norma CEI 64-8 e che varia al variare del tipo di cavo (Cavi in Rame Isolati in PVC=115, Cavi in Rame Isolati in Gomma Ordinaria=135, Cavi in Rame Isolati in Gomma Etilenpropilenica e Polietilene Reticolato=146).

## **1.9 - Protezione dai contatti diretti**

### **1.9.1 - Protezione totale mediante isolamento delle parti attive.**

Le apparecchiature elettriche usate e le varie parti di impianto saranno tutte ricoperte da isolamento che ne impedisca il contatto diretto e la cui distribuzione sia possibile solo con sforzi meccanici notevoli e comunque in grado di resistere a sforzi meccanici, termici ed elettrici.

### **1.9.2 - Protezione totale mediante involucri o barriere.**

Le parti attive verranno racchiuse entro involucri o mediante barriere almeno

con grado di protezione IP2X o IP4X in caso di superfici superiori di involucri o barriere orizzontali se a portata di mano; essi potranno essere rimossi soltanto con uso di attrezzi, chiavi e sezionamento delle parti attive mediante apertura con interblocco.

### **1.9.3 - Protezione addizionale mediante interruttori differenziali**

Verranno impiegati inoltre interruttori differenziali da 30mA con tempo d'intervento inferiore ad 1sec essendo questi riconosciuti come valido metodo di protezione addizionale contro i contatti diretti e indiretti.

### **1.10 - Protezione contro i contatti indiretti**

Tale protezione verrà realizzata :

a) con il collegamento a terra di tutte le parti metalliche degli utilizzatori come previsto dalle Norme CEI 64-8 e con il coordinamento del dispositivo di protezione generale ed il valore della resistenza di terra, in modo tale che la tensione verso terra tra le masse e terra non superi 25V per un tempo superiore a 5sec;

b) con l'uso di apparecchiature elettriche di classe 2 (doppio isolamento) per i circuiti di sicurezza.

### **1.11 - Impianti di messa a terra e sistemi di protezione contro i contatti indiretti - Elementi dell'impianto di terra**

Nell'area oggetto di intervento risulta esistente un unico impianto di terra, questo risulta ispezionabile in modo da poter effettuare le verifiche periodiche che comprenderanno:

a) i dispersori di terra costituiti da più elementi metallici posti ad intimo contatto con il terreno;

b) il conduttore di terra (CT) non in intimo contatto con il terreno che collega fra loro i dispersori e questi al collettore o nodo di terra ;

c) il conduttore di protezione (PE) per collegare le masse al collettore di terra ;

d) il conduttore equipotenziale (EQP e EQS) per rendere equipotenziali le masse e/ o le masse estranee;

e) il collettore o nodo principale di terra: parte alla quale saranno collegati i conduttori PE, CT, EQP ed eventualmente il neutro.

### **1.12 - Canalette, tubi protettivi e cassette di derivazione**

I conduttori, a meno che non si tratti di installazioni volanti, verranno sempre protetti e salvaguardati meccanicamente da canalette o tubazioni che a secondo dell'ambiente potranno essere in PVC o in metallo (acciaio zincato). Nel dimensionamento di dette apparecchiature sono state tenute di conto le indicazioni delle Norme CEI 64-8/5 art.522.8.1.1. e delle tabelle UNEL ed in particolare per ogni tubazione, al fine di assicurare la sfilabilità dei cavi, il diametro interno dei tubi protettivi deve essere almeno pari 1,3 volte il diametro del cerchio circoscritto al fascio dei cavi. Per i canali e le passerelle la sezione del fascio occuperà al massimo il 50% della sezione disponibile. Tutti questi elementi saranno posizionati, compatibilmente con le esigenze di posa in maniera più rettilinea possibile e comunque ad ogni variazione di piano verranno adoperati gli opportuni accessori.

*Nelle canalizzazioni e nelle tubazioni inoltre non verranno assolutamente realizzate derivazioni di ciascun tipo e a questo scopo verranno invece usate apposite scatole di derivazione. Esse saranno costruite in modo che nelle condizioni ordinarie di installazione non sia possibile introdurre corpi estranei e quindi complete di coperchio apribile solo con attrezzo.*

*Le giunzioni e le derivazioni all'interno delle stesse in tutti i casi saranno realizzate con appositi morsetti di derivazione in materiale isolante con serraggio a vite, quando inoltre la sezione dei cavi supererà 6 mm<sup>2</sup> i morsetti saranno del tipo solidale alla cassetta stessa e di materiali isolanti con particolari caratteristiche di resistenza al calore. Qualora si presenterà la necessità di posare dei circuiti funzionanti a tensione diversa nello stesso tubo o scatola o canale, verrà realizzata una separazione fisica con opportuni setti separatori tra i diversi circuiti.*

### **1.13 - Posa dei cavi elettrici**

*I cavi utilizzati per la posa interrata dovranno essere del tipo a doppio isolamento e tensione di isolamento  $U_0/U = 0,6/1kV$ . I cavi fuori terra saranno posati in tubazioni resistenti agli urti, in materiale plastico aggraffato a parete.*

#### **1.13.1 - Posa dei cavi elettrici isolati, sotto guaina, interrati.**

*Per l'interramento dei cavi elettrici, si procederà nel modo seguente:*

- a) in primo luogo verrà realizzato lo scavo per la profondità =0,5m sotto il piano di calpestio;*
- b) nella parte bassa dello scavo, verrà posato un letto di sabbia fine dello spessore di almeno 10cm sul quale verrà disteso il cavo;*
- c) dopo di che si dovrà posare sui cavi elettrici un altro strato di sabbia dello spessore di 5cm;*
- d) sulla sabbia così posta in opera verrà disposta una fila di mattoni pieni ben accostati tra loro;*
- e) sistemati i mattoni si procederà al reinterro dello scavo;*
- f) all'esterno del fabbricato eventuali derivazioni da condutture o giunzioni di cavi dovranno essere effettuate con giunti a compressione a calata di resina, tipo Minnesota o similari. I giunti dovranno essere scelti in funzione della sezione del conduttore principale.*

#### **1.13.2 - Posa dei cavi elettrici isolati, sotto guaina, in tubazioni interrate.**

*Le tubazioni di contenimento dei cavi elettrici verranno posate con le stesse modalità descritte al punto 3.13.1; inoltre verranno previsti dei pozzetti rompitratto realizzati in cemento prefabbricato delle dimensioni di 40x40cm, posizionati alla distanza di:*

- ogni metri 30 se il tratto è rettilineo;*
- ogni metri 15 se al tratto rettilineo è interposta una curva, la quale sarà comunque di raggio inferiore a 15 volte il diametro del cavo.*

#### **1.13.3 - Posa dei cavi elettrici sotto traccia.**

*Quando l'impianto è previsto per la realizzazione sotto traccia, i tubi protettivi devono essere in materiale termoplastico, con classificazione 3321 sia per i percorsi sotto intonaco, in acciaio smaltato a bordi che per gli attraversamenti a pavimento.*

*Il diametro interno dei tubi deve essere pari ad almeno 1,3 volte il diametro del cerchio circoscritto al fascio di cavi in esso contenuti. Tale coefficiente deve essere di 1,5 volte quando i cavi siano del tipo sotto piombo o sotto guaina metallica. Il diametro del tubo deve essere tale da permettere di sfilare e di reinfilare i cavi in esso contenuti con facilità e senza che gli stessi risultino danneggiati. Il diametro interno non deve essere inferiore a 10mm.*

*Il tracciato dei tubi protettivi deve avere un andamento rettilineo orizzontale o verticale. Nel caso di andamento orizzontale deve essere prevista una minima pendenza per favorire lo scarico di eventuale condensa. Le curve devono essere effettuate con raccordi o con piegature che non danneggino il tubo e non pregiudichino la sfilabilità dei cavi.*

*La tubazione deve essere interrotta con cassette di derivazione ad ogni brusca deviazione resa necessaria dalla struttura muraria e ad ogni deviazione della linea principale e secondaria.*

*Le giunzioni dei conduttori devono essere eseguite nelle cassette di derivazione impiegando opportuni morsetti o morsettiere.*

*Le cassette devono:*

*- essere costruite in modo che ad installazione avvenuta, non sia possibile l'introduzione di corpi estranei. Il coperchio delle cassette deve essere apribile solo con idoneo attrezzo;*

*- essere predisposte per l'inserimento di separatori di tensione, oppure affiancabili mediante appositi accessori che garantiscano l'allineamento. L'utilizzo di detti separatori o di cassette affiancate è necessario quando si devono separare circuiti alimentati a diverse tensioni.*

*Gli impianti utilizzatori alimentati attraverso organi di misura centralizzati, i tubi protettivi dei montanti e le relative cassette di derivazione devono essere distinti per ogni montante.*

*E' ammesso utilizzare lo stesso tubo e le stesse cassette solo quando i montanti alimentano lo stesso complesso di locali e risultano contrassegnati per la loro individuazione.*

#### **1.14 - Apparecchi di illuminazione**

*Gli apparecchi di illuminazione devono principalmente soddisfare le seguenti esigenze:*

- fornire un adeguato supporto per la trasformazione dell'energia elettrica in luce;*
- controllare e distribuire la luce delle lampade;*
- mantenere la temperatura di funzionamento delle lampade e delle parti elettriche entro i limiti di sicurezza;*
- avere un grado di protezione adeguato con riferimento agli ambienti in cui vengono installati;*
- offrire una adeguata protezione contro la scossa elettrica;*
- essere facilmente installabili ed ispezionabili.*

*Gli apparecchi di illuminazione devono inoltre essere di classe I o di classe II ed essere conformi alle relative Norme CEI.*

*In questo progetto si è previsto di dotare i due nuovi blocchi di un'illuminazione votiva ad elevata sicurezza elettrica: le lampadine/led dovranno essere collegate a valle di alimentatore elettronico con uscita a 24V ed ingresso da circuito SELV.*

*La conformità deve essere comprovata dal marchio di qualità rilasciato da un ente terzo (IMQ-ENEC-VDE ecc.) e dalla marcatura CE rilasciata dal costruttore.*

*◇ Gli apparecchi illuminanti saranno in armonia con le norme CEI 34-21 e 34-22 in materiale non combustibile o autoestinguente resistenti alla prova del filo incandescente almeno 650 °C.*

*◇ Per gli ambienti speciali quali quelli relativi a zone particolarmente pericolose i corpi illuminanti avranno grado di protezione minimo IP55.*

*◇ Ove sorga la necessità di installare corpi illuminanti ad altezza inferiore a m 2,50, questi verranno protetti contro i danneggiamenti meccanici e non dovranno poter essere asportati in toto o in parte senza l'uso di attrezzi.*

*◇ I corpi illuminanti che verranno installati all'esterno dovranno avere un grado di protezione minimo IP44.*

#### **1.14.1 - Disposizione delle sorgenti luminose**

*La scelta, il posizionamento e l'installazione degli apparecchi illuminanti dev'essere tale da:*

- fornire la necessaria protezione alle sorgenti luminose consentendo il loro collegamento alla rete di alimentazione;*
- controllare il flusso luminoso emesso dalle lampade e dirigerlo nella direzione voluta, limitando al massimo l'abbagliamento;*
- mantenere la temperatura interna ai valori di massima efficienza della lampada;*
- consentire una facile installazione e manutenzione.*

*In mancanza di indicazione, gli apparecchi illuminanti si intendono ubicati a soffitto con disposizione simmetrica e distanziati in modo da soddisfare il coefficiente di disuniformità.*

*E' tuttavia consentita la disposizione di apparecchi a parete nelle seguenti circostanze: sopra le aree di lavoro (a circa 2,50m dal pavimento).*

#### **1.15 - Quadri elettrici**

*I quadri elettrici raccolgono in un unico complesso apparecchiature elettriche destinate a svolgere funzioni specifiche nell'ambito dell'impianto elettrico in cui il singolo quadro è inserito. I quadri elettrici assumono diversa denominazione a seconda delle funzioni a cui debbono soddisfare.*

##### **1.15.1 - Criteri di esecuzione**

*a) I quadri di comando, contraddistinti con la sigla ANS, dovranno rispondere alla normativa CEI 17-13/1. Avranno un grado di protezione minimo IP44; potranno essere in lamiera d'acciaio verniciata con vernici epossidiche, di spessore minimo 20/10 mm, chiusi da tutti i lati, o in PVC autoestinguente (filo di prova a 850°C) a doppio isolamento.*

*b) Ogni conduttore dovrà essere collegato singolarmente alla relativa*

apparecchiatura; ciascun morsetto di ogni apparecchio non dovrà diventare sede di derivazione per l'alimentazione di altri apparecchiature; ove ciò si rendesse necessario, si dovrà provvedere alla installazione di opportune sbarre omnibus, di sezione adeguata, supportate convenientemente sulla struttura portante. Durante il cablaggio dovranno essere evitate giunzioni intermedie dei conduttori.

c) I conduttori in arrivo e in partenza dagli ANS dovranno essere attestati sulle morsettiere del tipo componibile, in melanina, previste allo scopo opportunamente numerate e per nessuna ragione si dovranno collegare i conduttori direttamente sulle apparecchiature di manovra, di protezione, di sezionamento, etc.

Ogni apparecchiatura di manovra, di comando e di protezione dovrà avere, dove installata, un cartellino identificazione recante la stessa nomenclatura riportata sul disegno relativo. I cartellini dovranno essere fissati al quadro in modo molto stabile, eventualmente con viti autofilettanti.

#### **1.15.2 - Criteri di protezione contro la «scossa»**

I quadri verranno disposti, montati e cablati in maniera da rispettare le norme e il grado di protezione previsto; la disposizione delle apparecchiature dovrà essere scelta in modo che sia estremamente facile l'individuazione dei circuiti e sia resa semplice l'eventuale manutenzione sulle apparecchiature.

Gli ANS dovranno sempre garantire un'efficace protezione contro i contatti diretti.

Per ottenere questo, si dovrà fare in modo che siano rispettate una delle seguenti indicazioni:

- la rimozione, l'apertura e l'estrazione dei ripari ed involucri sia possibile solo con appositi attrezzi o chiavi;

- l'apertura del portello di protezione dovrà avvenire solo con disinserzione obbligata dell'interruttore generale;

Inoltre la protezione delle morsettiere dovrà essere effettuata con copertura in materiale plastico trasparente autoestinguente, asportabile solo con attrezzi.

#### **1.15.3 - Apparecchiature modulari per l'installazione in quadro**

Le apparecchiature installate nei quadri di comando e negli armadi devono essere modulari, componibili e devono poter essere montate mediante il fissaggio a scatto sul profilato normalizzato EN 50022.

#### **1.16 - Isolamento**

Tutte le parti attive dell'impianto dovranno essere dotate di adeguato isolamento funzionale e il cablaggio delle apparecchiature dovrà essere effettuato con conduttori contenuti in canalizzazioni di PVC autoestinguente previsto allo scopo. La sezione delle condutture dovrà essere scelta tenendo conto della massima portata dell'apparecchio, rispettando le tabelle UNEL-CEI relative alla portata dei conduttori raggruppati. Gli interruttori dovranno essere di marca tale da assicurare il coordinamento e la selettività delle protezioni dei cavi e saranno del tipo scatolato per portate superiori a 63A (quando non specificato diversamente) e del tipo modulare (mod.17,5) per portate inferiori a 63A. Durante la fase di scelta si dovrà prevedere che per ogni fila di interruttori modulari sia lasciato di riserva uno spazio pari a quattro moduli da 17,5mm.



### **1.17 - Apparecchiature di comando**

#### **◇ - Criteri di scelta**

Gli apparecchi di comando (interruttori, deviatori, pulsanti e simili), saranno del tipo modulari componibili montati su cassette in PVC autoestinguente di tipo da esterno con grado di protezione IP40 e/o IP55 ed avranno tutti le dimensioni previste dal modulo normalizzato europeo. La portata degli interruttori sarà di 16A.

#### **◇ - Criteri di posa**

Gli apparecchi di comando negli ambienti ordinari, saranno posizionati ad un'altezza non inferiore a 90 cm dal piano di calpestio.

Negli ambienti speciali invece saranno posizionati ad un'altezza > 150 cm dal piano di calpestio.

### **1.18 - Classificazione degli ambienti e determinazione del relativo tipo di impianto**

A seguito dell'entrata in vigore del D.L.vo 81/2008 sono state ricavate informazioni utili dal committente. L'attività al suo interno non presenta sostanze infiammabili, gassose e polveri che per natura, quantità, modo di deposito e metodo di utilizzo, possano dar luogo a zone potenzialmente esplosive.

La presenza all'interno dell'attività delle suddette sostanze comporterà la revisione degli impianti elettrici nelle zone che saranno classificate con pericolo di esplosione.

La classificazione di queste zone dovrà essere a carico dal datore di lavoro il quale potrà applicare la norma CEI 31-30. A seguito di questa classificazione e definizione delle zone, il progettista potrà applicare per la progettazione e la realizzazione dell'impianto elettrico la norma CEI 31-33.

Inoltre sulla base della classificazione effettuata è possibile affermare che gli ambienti su cui si deve realizzare l'impianto in oggetto sono da considerarsi locali/aree di tipo ORDINARIO.

<b>PIANO TERRA</b>	<b>CLASSIFICAZIONE DEL LOCALE</b>
CHIESA	LOCALE TIPO ORDINARIO
Lotto 1 campo comune - 42 posti a terra	AREA TIPO ORDINARIO

#### **1.18.1 - Ambienti con pericolo di esplosione**

Per l'esecuzione degli impianti elettrici nelle zone con pericolo di esplosione derivanti dalla presenza di gas, vapori o nebbie si applica, a seguito dell'abrogazione dal 01/09/2001 della norma CEI 64-2/A, la norma CEI 31-30 per la classificazione delle zone e la norma CEI 31-33 per progettare e realizzare l'eventuale impianto elettrico all'interno delle stesse.

Per l'esecuzione degli impianti elettrici nelle zone con pericolo di esplosione derivanti dalla presenza di polveri combustibili si applica, a seguito dell'abrogazione

dal 01/09/2001 della norma CEI 64-2/A, la norma CEI 31-52 per la classificazione delle zone e la norma CEI 31-36 per la scelta e l'installazione dei componenti elettrici.

La classificazione dei locali è di fondamentale importanza in quanto un'errata classificazione può rendere del tutto inadeguato il tipo di impianto elettrico, pertanto se dovessero cambiare le destinazioni d'uso dei locali, si dovrà provvedere ad avvertire il progettista per una revisione del progetto prima della sua realizzazione.

A seguito delle informazioni ricavate e sulla base dei dati forniti dal Committente, non saranno presenti sostanze infiammabili, che per natura, quantità, modo di deposito e metodo di utilizzo, possano dar luogo a zone potenzialmente esplosive, tali da richiedere una classificazione specifica secondo le norme di cui sopra.

## **DOCUMENTAZIONE DI PROGETTO**

*Le opere elettriche realizzate, sono descritte e graficamente rappresentate nei seguenti elaborati di progetto:*

**RELAZIONE TECNICA PROGETTUALE**

**ALLEGATO A - Tavole grafiche esplicative dell'impianto elettrico**

# **RELAZIONE TECNICA PROGETTUALE**

## CRITERI DI PROGETTAZIONE E DESCRIZIONE DELL'IMPIANTO ELETTRICO

*La presente relazione ha lo scopo di illustrare le modalità di esecuzione e le caratteristiche degli impianti tecnologici relativi al ampliamento cimitero Montecalvoli nel comune di Santa Maria a Monte.*

*I lavori in oggetto comprendono la fornitura e posa in opera di tutti gli elementi necessari per la realizzazione completa degli impianti tecnologici; in particolare saranno previsti i seguenti impianti:*

*- impianti elettrici (quadri elettrici, linee di alimentazione, impianto luce e luce di sicurezza, impianto FM, impianto equipotenziale di terra).*

*L'intervento di ampliamento in oggetto, una volta terminato, vedrà la realizzazione di un "campo comune" cimiteriale (Lotto n. 1), realizzato in adiacenza ai manufatti attualmente esistenti e sarà composto da:*

- Lotto 1 campo comune - 42 posti a terra*

*Gli ambienti su cui si deve intervenire sono da considerare di tipo ordinario; in funzione della classificazione fatta, l'impianto elettrico da realizzare deve essere ovunque secondo le regole generali, con particolare riferimento alle CEI 64-8.*

*In questo progetto si è previsto di dotare il "campo" cimiteriale, di un'illuminazione votiva ad elevata sicurezza elettrica: le lampade a LED [consumo lampada a LED a luce piena pari a 500mW (0,5W)] dovranno essere collegate a valle di alimentatore elettronico con uscita a 24V ed ingresso da circuito SELV.*

*Il sistema dovrà essere:*

*- flessibile, facilmente espandibile, a basso consumo energetico (potenza tipica 500 mW) di facile gestione centralizzata, a ridotta e semplificata manutenzione. Non è contemplata la fornitura e la posa dei portalampade e delle lampade a LED.*

*- facilitare al massimo l'individuazione e l'eliminazione dei guasti alle lampade votive suddividendole in gruppi di non oltre 35 unità e derivando, da scatola di arrivo della dorsale, un cavo per ogni punto lampada. Le specifiche tecniche di detto cavetto impongono che esso abbia dimensioni molto ridotte, onde facilitarne la posa nei ristretti spazi disponibili all'interno dei cavidotti o sotto ai marmi delle tombe e che possieda caratteristiche costruttive tali da assicurarne una lunga durata nel tempo, anche a seguito di eventuali modeste sollecitazioni meccaniche.*

*Le linee di distribuzione saranno dimensionate per contenere entro i limiti sotto esposti le cadute di tensione percentuale  $\Delta V\%$ :*

- linee luce e F.M.:  $\Delta V\%$  max = 3,5% fra quadro elettrico ed utilizzatore*

periferico

- linee impianti tecnologici:  $\Delta V\% \max = 2\%$
- linee luce per lampade votive:  $\Delta V\% \max = 10\%$

Per quanto riguarda l'alimentazione dell'impianto elettrico in oggetto si prevede di utilizzare la fornitura in B.T. 230V da parte dell'ENEL esistente, il cui punto di consegna è posizionato in corrispondenza del vano contatori posto all'interno della Chiesa cimiteriale, posta alla destra dei due blocchi, come indicato nelle tavole grafiche allegate.

La fornitura elettrica resterà in bassa tensione (B.T.) per una potenza di 6kW con le seguenti caratteristiche:

- tensione nominale: 230V monofase
- corrente di corto circuito: 6 KA
- frequenza di rete: 50 Hz
- tipo di distribuzione TT in bassa tensione secondo le norme CEI 64-8

A protezione dalle tensioni di contatto indiretto, è presente un unico impianto di terra ispezionabile per le successive verifiche.

Il sistema di tipo TT si articolerà come indicato nella Tavola n.5/6 e come descritto di seguito:

- dal Quadro Generale (Q.1.1), ESISTENTE, partiranno le nuove linee di alimentazione dei singoli carichi (illuminazione e forza motrice) per alimentazione delle singole zone in cui sarà suddiviso il campo comune di nuova realizzazione; inoltre lo stesso quadro elettrico conterrà i nuovi interruttori a protezione delle nuove linee.

L'impianto elettrico sarà strutturato, suddividendo le varie linee di alimentazione, in modo da avere una gestione a zone dei carichi come richiesto dalla committenza.

A seguito delle informazioni ricavate dal committente, all'interno dell'attività non saranno presenti sostanze infiammabili, che per natura, quantità, modo di deposito e metodo di utilizzo, possano dar luogo a zone potenzialmente esplosive.

L'impianto elettrico di nuova installazione sarà realizzato con grado di protezione minimo IP44. In base alle indicazioni fornite dal committente, circa le modalità di lavoro e impiego delle attrezzature, è stata fatta una valutazione per la scelta delle costruzioni elettriche.

Il presente progetto è stato redatto cercando di soddisfare le richieste del committente e i criteri di sicurezza, funzionalità ed economicità.

Per la realizzazione dell'impianto elettrico la scelta è ricaduta su materiali

distinti dall'IMQ e materiali con marcatura CE.

Sarà compito dell'installatore attenersi scrupolosamente alle prescrizioni contenute nel presente documento rilasciando a fine lavori la dichiarazione di conformità secondo quanto previsto dal D.M. n.37 del 22/01/08, onde assicurare la perfetta rispondenza dell'impianto alle normative vigenti.

**Eventuali ulteriori modifiche dell'impianto dovranno essere rese note al progettista per redigere, se necessario un aggiornamento del progetto.**

## **1 - Quadri elettrici**

### **- Quadro Generale (Q.1.1)**

Il quadro risulta esistente, questo vedrà apportare le seguenti modifiche:

- installazione di nuovi interruttori a protezione delle nuove linee a servizio dei carichi delle apparecchiature da posizionare nel campo comune. Lo schema elettrico unifilare del Quadro Generale (Q.1.1) è indicato nella Tavola n.6/6.

## **2 - Impianto di terra e collegamenti equipotenziali**

Sarà utilizzato l'impianto di terra esistente. Le masse e le masse estranee saranno rese equipotenziali collegandole ai conduttori di equipotenzialità o direttamente al collettore di ogni quadro (EQS, EQP).

I conduttori equipotenziali principali saranno distribuiti su tutto l'impianto per il collegamento delle masse estranee al nodo di terra e devono avere una sezione non inferiore a metà di quella del conduttore di protezione più elevata dell'impianto con un minimo di  $6\text{mm}^2$ , se in rame, e un massimo di  $25\text{mm}^2$ .

Il conduttore di terra costituito da un cavo giallo/verde di rame di sezione  $S=16\text{mm}^2$  per il collegamento dal nodo di terra del quadro generale (Q.1) al dispersore.

**Il dispersore è realizzato con picchetto del tipo a croce** in acciaio zincato e posizionato dentro pozzetto ispezionabile di dimensioni  $400\times 400\text{mm}$ . Inoltre è presente un ulteriore **dispersore realizzato con picchetto del tipo a croce** delle dimensioni  $50\times 50\times 5\times 1500\text{mm}$  in acciaio zincato e posizionarsi dentro pozzetto ispezionabile di dimensioni  $400\times 400\text{mm}$  secondo quanto stabilito dalla norma CEI 64-8/5, come indicato nella Tavola n.4/6. Quindi sarà utilizzato quanto **ESISTENTE** per i collegamenti di cui sopra.

La protezione dai contatti indiretti sarà effettuata mediante interruzione automatica dell'alimentazione, coordinando la corrente di intervento del dispositivo di protezione differenziale con il valore della resistenza di terra, in modo tale che non possano verificarsi tensioni di contatto superiori al valore limite ammesso (50V).

Avendo impiegato un interruttore differenziale da  $I_{dn}=0,3A$  sulla linea di alimentazione del Quadro Generale (Q.1), l'impianto di terra sarà coordinato con tale valore di corrente. La resistenza di terra dovrà risultare:

$$R < 50/0,3 \leq 166,66 \Omega$$

### **3 - Canalizzazioni e tubazioni**

Le tubazioni sono state dimensionate secondo quanto stabilito dalle CEI 64-8/5 e secondo quanto richiesto dalla norma CEI 64-8 sezione 751.

Le canalizzazioni esterne, installate secondo quanto indicato nella Tavola n.3/6. riguardano:

- la posa delle linee di alimentazione degli impianti tecnologici e delle apparecchiature di illuminazione. Queste linee di alimentazione saranno posate in tubazioni del tipo corrugato doppia parete per la posa interrata  $\varnothing 40/63mm$ ; per successivo passaggio delle linee di alimentazione dell'illuminazione e forza motrice.

La distribuzione secondaria nel campo comune dovrà essere realizzata con tubazioni del tipo corrugato doppia parete per la posa interrata  $\varnothing 25/40mm$ .

Le connessioni per le derivazioni vanno eseguite secondo quanto dettato dalle norme CEI 64-8/5 art.526 e cioè all'interno di scatole di derivazione.

### **4 - Impianto di illuminazione ordinaria**

L'illuminazione degli spazi generali relativi al campo comune risulta in parte già realizzata, come indicato nella Tavola n.2/6, a seguito di precedente intervento.

A questa si andrà ad affiancare un'ulteriore illuminazione mediante:

- apparecchio d'illuminazione a parete, corpo e diffusore in alluminio colore argento, lampada LED white 37W-4700lm-4000K-CRI 90 IP65.

Le linee dorsali e di derivazione agli apparecchi di illuminazione sopra indicati saranno costituite e protette dalle sovracorrenti e dai contatti diretti / indiretti come da schemi unifilari allegati.

Inoltre le linee principali (dorsali) saranno realizzate con cavi tipo FG16OR16 di sezione  $S=1,5mm^2$ , queste faranno capo a scatole di derivazione in PVC stagne, complete di coperchio, poste in opera incassate a parete e o a soffitto, dalle quali saranno derivate le linee necessarie da realizzare in cavo come indicato nella Tavola n.6/6.

Tutte le apparecchiature saranno posizionate come indicato nella Tavola n.2/6.

Inoltre si è previsto di dotare il campo comune, di un'illuminazione votiva ad elevata sicurezza elettrica: le lampade a LED [consumo lampada a LED a luce piena pari a 500mW (0,5W)] dovranno essere collegate a valle di alimentatore elettronico con



uscita a 24V ed ingresso da circuito SELV.

Nella fase realizzativa dell'impianto progettato è da ritenersi esclusa sia la fornitura dei porta lampada che il relativo LED per ciascun loculo. Infatti questi saranno installati successivamente al bisogno di utilizzo del singolo loculo per ospitare il defunto. Quindi sarà compito della ditta installatrice procedere esclusivamente alla fornitura e posa in opera del punto luce attraverso l'installazione delle singole linee elettriche in cavo a ciascun loculo per un totale di 42 loculi, ovvero 42 posti nel campo comune.

Le linee dorsali e di derivazione agli apparecchi di illuminazione sopra indicati saranno costituite e protette dalle sovracorrenti e dai contatti diretti / indiretti come da schemi unifilari allegati.

Inoltre le linee principali (dorsali) saranno realizzate con cavi tipo FG16OR16 di sezione  $S=2,5\text{mm}^2$ , queste faranno capo a scatole di derivazione in PVC stagne, complete di coperchio, poste in opera incassate a parete e o a soffitto. Queste linee si attesteranno a delle morsettiere unipolari a più vie e serraggio indiretto installate su guida DIN. Dalle morsettiere saranno derivate per ciascun singolo loculo le linee necessarie da realizzare con cavo specifico per impiantistica cimiteriale, marchiati USO SISTEMA SELV, adatto per posa fissa al interno di manufatti, tipo URDR sezione  $S=1\text{mm}^2$ , come indicato nella Tavola n.6/6.

Tutte le apparecchiature saranno posizionate come indicato nella Tavola n.2/6.

## **5 - Verifica iniziale dell'impianto**

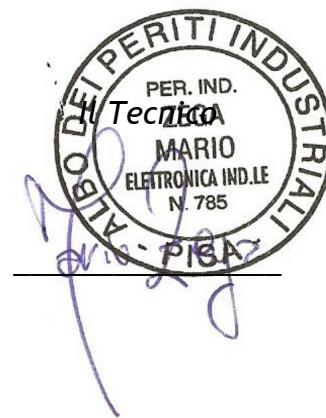
Le verifiche iniziali dovranno accertare che l'impianto ed i lavori, per quanto riguarda i materiali impiegati, l'esecuzione e la funzionalità, siano corrispondenti a quanto precisato nel progetto ed a tutte quelle eventuali modifiche concordate nel corso dell'esecuzione dei lavori. Prima della consegna e messa in servizio dell'impianto elettrico dovranno essere eseguite da parte della Ditta installatrice tutti gli esami a vista e prove strumentali con le modalità contenute nella norma CEI 64-8/6.

## **6 - Dichiarazione di conformità**

Al termine dei lavori sarà compito dell'installatore rilasciare la dichiarazione di conformità come richiesto dall'art. 7 del DM n. 37 del 22.01.2008, dichiarando la conformità dell'impianto alla regola dell'arte, di avere utilizzato componenti adatti all'ambiente e di avere eseguito l'installazione dell'impianto secondo il dimensionamento, le posizioni e le quantità riportate sul progetto (Art. 7 DM n. 37 del 22.01.2008 - Al termine dei lavori, previa effettuazione delle verifiche previste dalla normativa vigente, comprese quelle di funzionalità dell'impianto, l'impresa installatrice rilascia al committente la dichiarazione di conformità degli impianti realizzati nel rispetto delle norme di cui all'art. 6. Di tale dichiarazione, resa sulla base del modello di cui

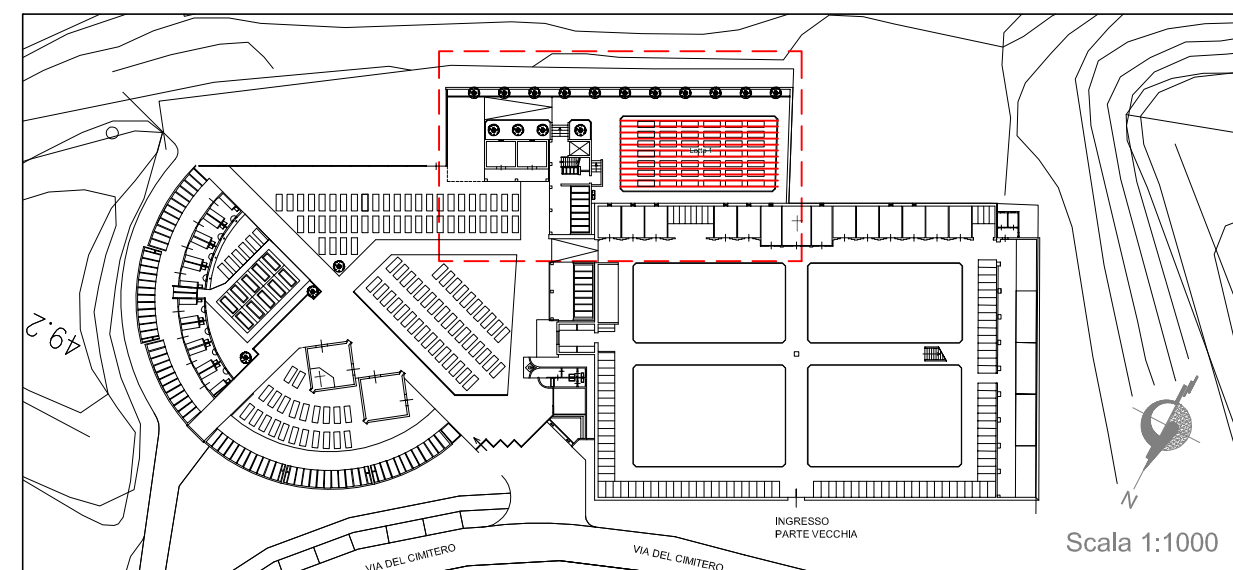
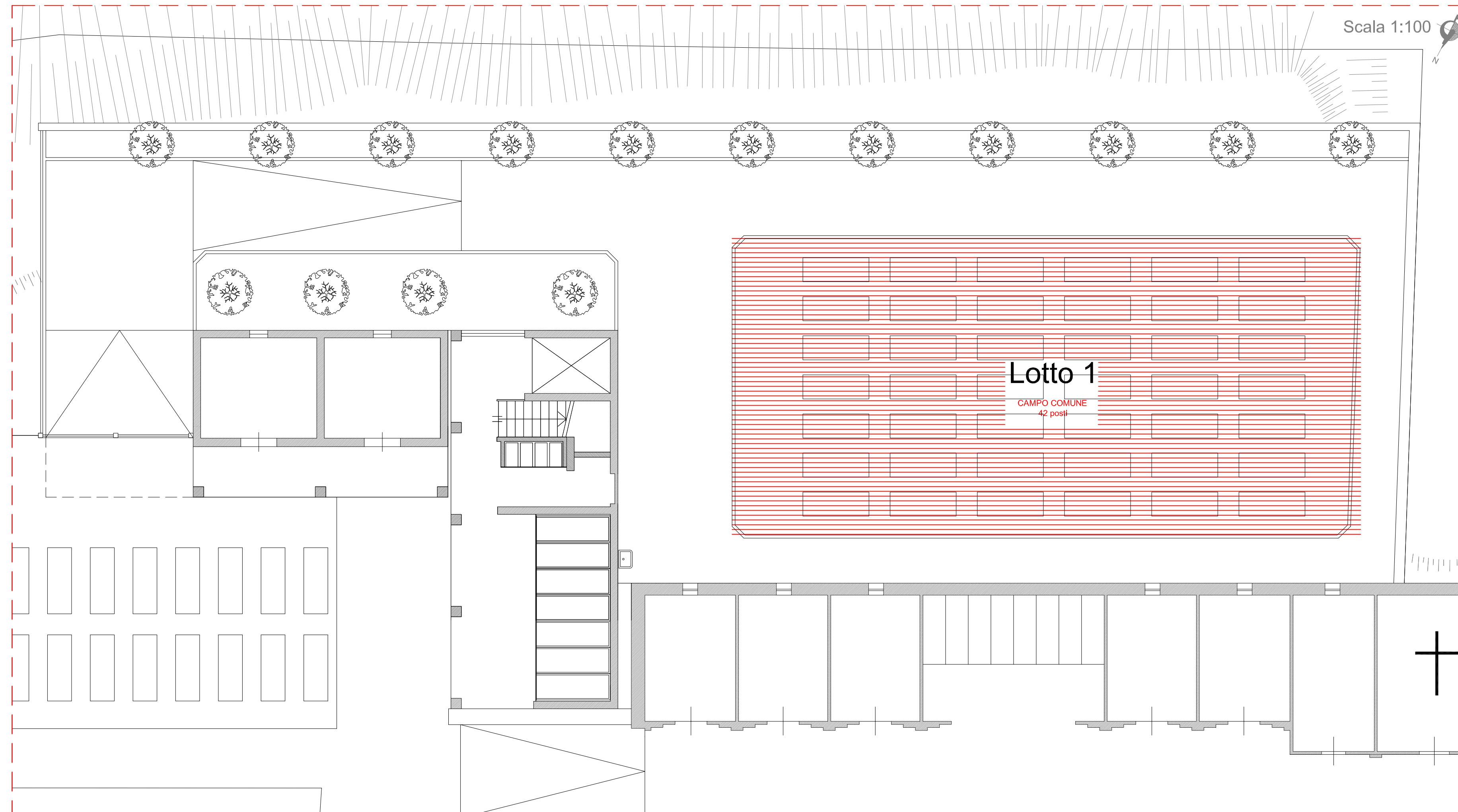
all'allegato I, fanno parte integrante la relazione contenente la tipologia dei materiali impiegati, nonché il progetto di cui all'art. 5).

Il committente, in presenza di lavoratori subordinati o ad essi equiparati, ricevuta la Dichiarazione di Conformità dall'installatore, dovrà inviare entro 30 giorni dalla messa in esercizio dell'impianto, secondo quanto previsto dal DPR n. 462/01, tramite lo sportello unico del comune in cui è ubicato il fabbricato, la dichiarazione di conformità stessa all'INAIL (EX ISPESL) e alla AUSL.



# **ALLEGATO A**

**Tavole grafiche esplicative dell'impianto elettrico**



Segni Grafici	
	Lotto 1


**STUDIO TECNICO ASSOCIATO**  
 Per. Ind. PARENTINI Stefano - Per. Ind. ZEGA Mario - Per. Ind. BERTELLI Sebastiano  
 via Sandro Pertini n. 124 - 56020 San Romano (PI)  
 Tel./Fax 0571 459157 cell. 347 4826937 mail: studio.pzb@virgilio.it pec: studiopzb@pec.it

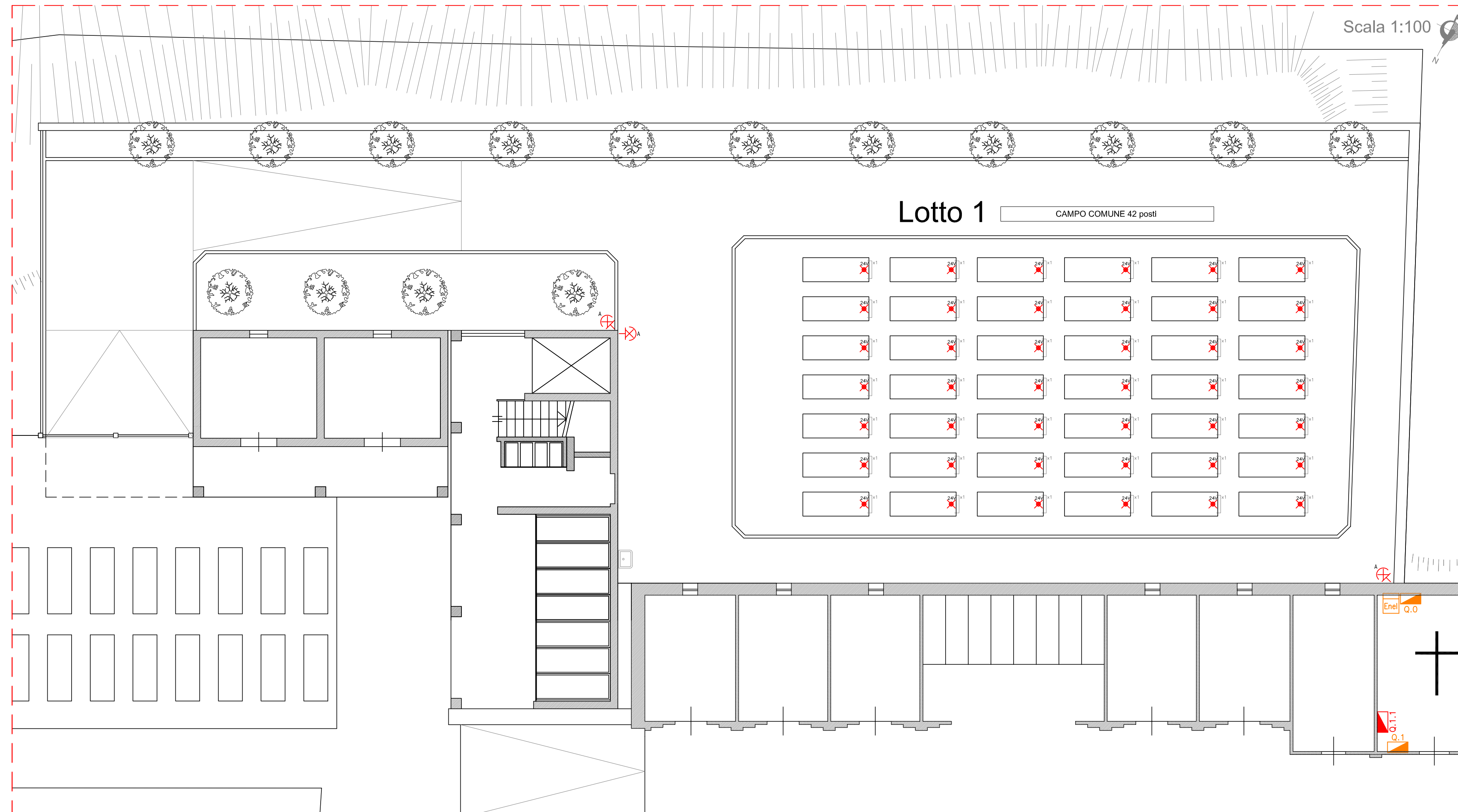
  
**COMUNE DI SANTA MARIA A MONTE**  
 Provincia di Pisa  
**AMPLIAMENTO CIMITERO MONTECALVOLI**  
 Via del Cimitero  
 PROGETTO DEFINITIVO-ESECUTIVO  
 LOTTO 1



TAVOLA n° <b>IE01</b>	PROGETTO IMPIANTO ELETTRICO <b>RELAZIONE E CALCOLI DEGLI IMPIANTI</b>
Tavola n° 1/7	Individuazione dell'area oggetto di intervento e relativi lotti
15/07/2020	

PROGETTISTA E DIRETTORE LAVORI ELETTRICI  
 Perito Industriale Mario Zega





Segni Grafici	Rappr. Grafica
	Gruppo di misura-Contatore - ESISTENTE
	Quadro Vano Contatore ESISTENTE, centralino in plastica 8 Moduli completo di morsetteria - IP55 portella trasparente fumé - NON OGGETTO DI MODIFICHE
	Quadro Generale, ESISTENTE - numero 4 centrali da incasso 12 Moduli cadauno - portelle cieche - NON OGGETTO DI MODIFICHE
	Quadro Generale ESISTENTE, stagno in poliestere 72 Moduli (18x4) completo di morsetteria - IP55 porta trasparente e serratura - OGGETTO DI MODIFICHE
	Punto luce 24V locali, completo di cavo di alimentazione escluso di porta lampada e LED
	Apparecchio d'illuminazione a parete Disano 1131 Punto LED - COB corpo e diffusore in alluminio colore argento o prodotto equivalente, lampada LED white 37W-4700lm-4000K-CRI 90 IP65

**STUDIO TECNICO ASSOCIATO**  
 Per. Ind. PARENTINI Stefano - Per. Ind. ZEGA Mario - Per. Ind. BERTELLI Sebastiano  
 via Sandro Pertini n. 124 - 56020 San Romano (PI)  
 Tel./Fax 0571 459157 cell. 347 4826937 mail: studio.pzb@virgilio.it pec: studiopzb@pec.it

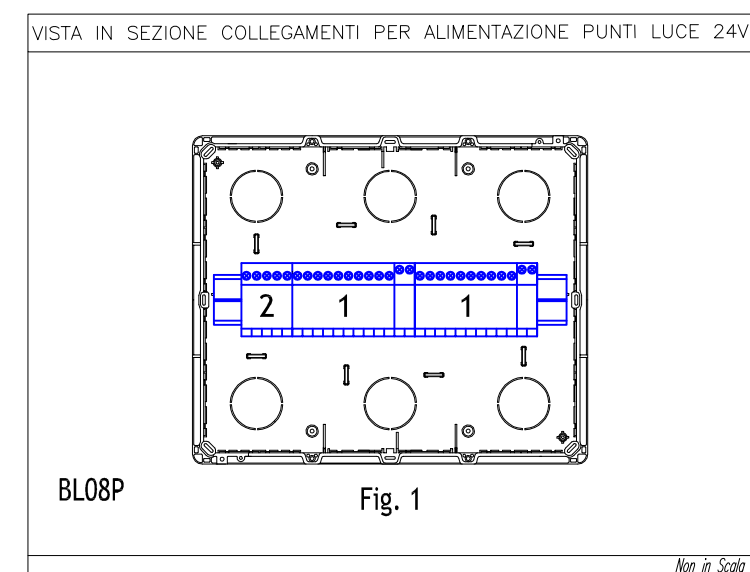
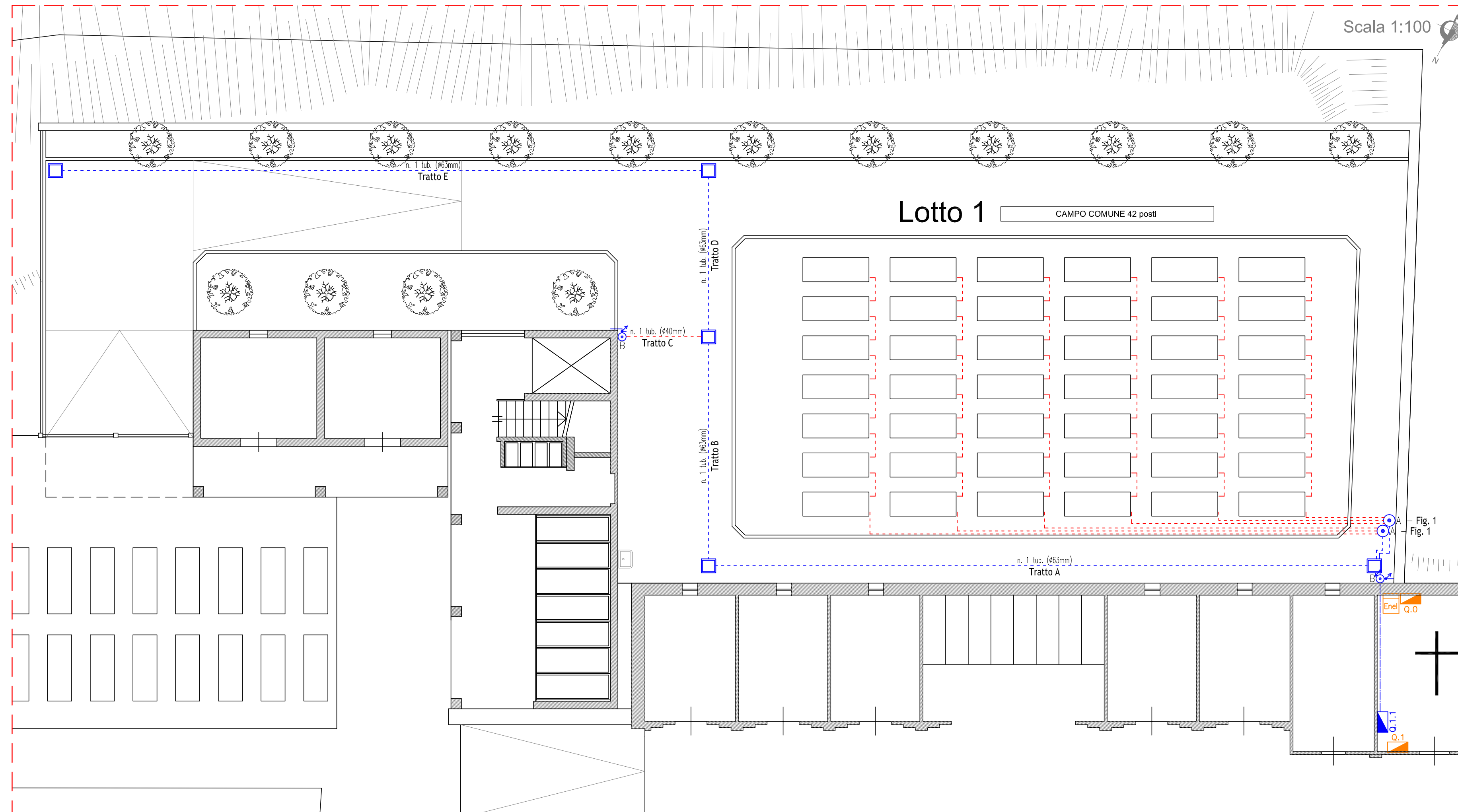
**COMUNE DI SANTA MARIA A MONTE**  
 Provincia di Pisa  
**AMPLIAMENTO CIMITERO MONTECALVOLI**  
 Via del Cimitero  
 PROGETTO DEFINITIVO-ESECUTIVO  
 LOTTO 1



TAVOLA n° **IE01**  
 Tavola n° 2/6  
 15/07/2020

PROGETTO IMPIANTO ELETTRICO  
**RELAZIONE E CALCOLI DEGLI IMPIANTI**  
 Schema planimetrico dell'impianto di illuminazione e forza motrice

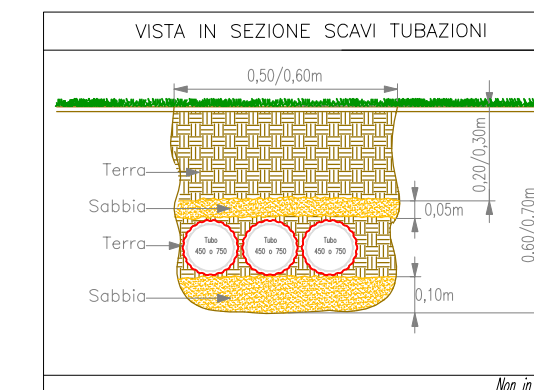
PROGETTISTA E DIRETTORE LAVORI ELETTRICI  
 Perito Industriale Mario Zega



1 - Morsettiera unipolare a più vie e serraggio indiretto - CEMBRE serie ZETApiù mod. Z16-12D installazione su guida DIN



2 - Morsettiera unipolare a più vie e serraggio indiretto - CEMBRE serie ZETApiù mod. Z16-3D installazione su guida DIN



Segni Grafici		Rappr. Grafica
	Gruppo di misura-Contatore - ESISTENTE	
	Quadro Vano Contatore ESISTENTE, centralino in plastica 8 Moduli completo di morsettiera - IP55 portella trasparente fumé - NON OGGETTO DI MODIFICHE	
	Quadro Generale, ESISTENTE - numero 4 centrali da incasso 12 Moduli cadauno - portelle cieche - NON OGGETTO DI MODIFICHE	
	Quadro Generale ESISTENTE, stagno in poliestere 72 Moduli (18x4) completo di morsettiera - IP55 porta trasparente e serratura - OGGETTO DI MODIFICHE	
	Pozzetto di ispezione in cemento prefabbricato 400x400mm	
	Tubazione in PVC ascendente e discendente	
	Scatola di derivazione AVE BLO8P da incasso o prodotto equivalente, coperchio fissato da viti in acciaio inox - Dimensioni 263x317x73mm	
	Scatola di derivazione AVE 45760/10 da incasso IP55 grigio, completa di n. 1 coperchio AVE BLST05 o prodotto equivalente - resistenza agli urti IK10 - Dimensioni 168x137x73mm	
	Tubazione per la posa linee elettriche installate sotto piano di calpestio, tipo cavidotto corrugato doppia parete - COLORE GRIGIO - ø63mm	
	Tubazione per la posa linee elettriche installate sotto piano di calpestio, tipo cavidotto corrugato doppia parete - COLORE GRIGIO - ø40mm	
	Tubazione tipo cavidotto corrugato doppia parete - COLORE GRIGIO - ø63mm	
	Tubazione tipo cavidotto corrugato doppia parete - COLORE GRIGIO - ø40mm	
	Tubazione in PVC serie Pesante, agraffata a parete - COLORE GRIGIO - ø25mm	
	Canale in PVC tipo battiscopa, agraffata a parete - COLORE BIANCO - Dimensioni 100x75mm (come quanto ESISTENTE)	

**STUDIO TECNICO ASSOCIATO**  
 Per. Ind. PARENTINI Stefano - Per. Ind. ZEGA Mario - Per. Ind. BERTELLI Sebastiano  
 via Sandro Pertini n. 124 - 56020 San Romano (PI)  
 Tel./Fax 0571 459157 cell. 347 4826937 mail: studio.pzb@virgilio.it pec: studiopzb@pec.it



COMUNE DI SANTA MARIA A MONTE  
 Provincia di Pisa

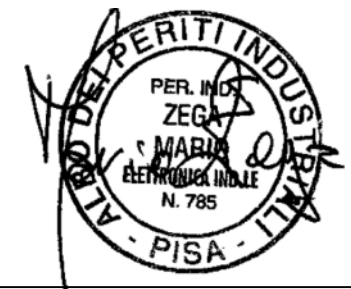
AMPLIAMENTO CIMITERO MONTECALVOLI  
 Via del Cimitero  
 PROGETTO DEFINITIVO-ESECUTIVO  
 LOTTO 1

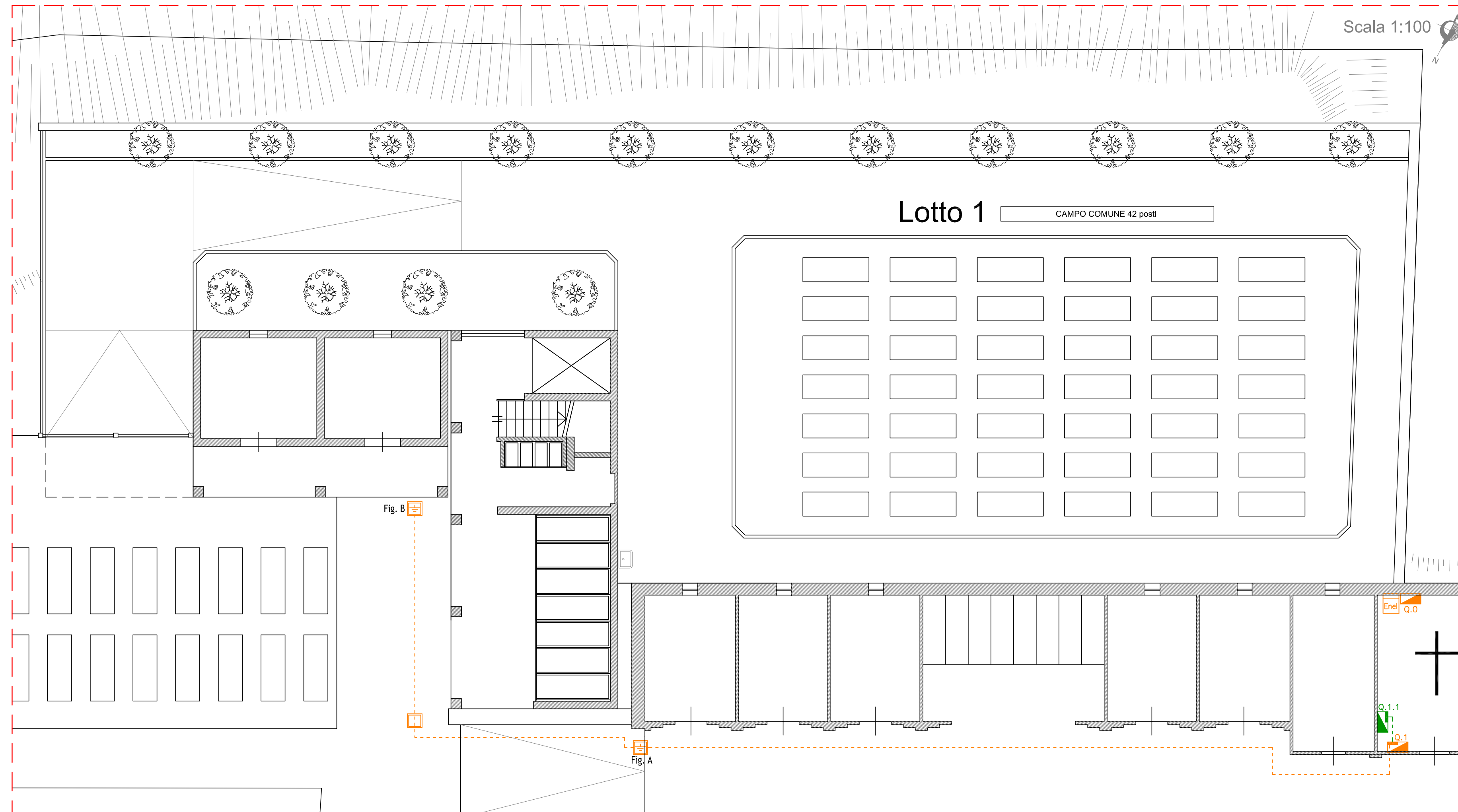


TAVOLA n°	PROGETTO IMPIANTO ELETTRICO
<b>IE01</b>	<b>RELAZIONE E CALCOLI DEGLI IMPIANTI</b>
Tavola n° 3/6	Schema planimetrico delle canalizzazioni e tubazioni
15/07/2020	

PROGETTISTA E DIRETTORE LAVORI  
 ELETTRICI

Perito Industriale Mario Zega





Scala 1:100

Lotto 1 CAMPO COMUNE 42 posti

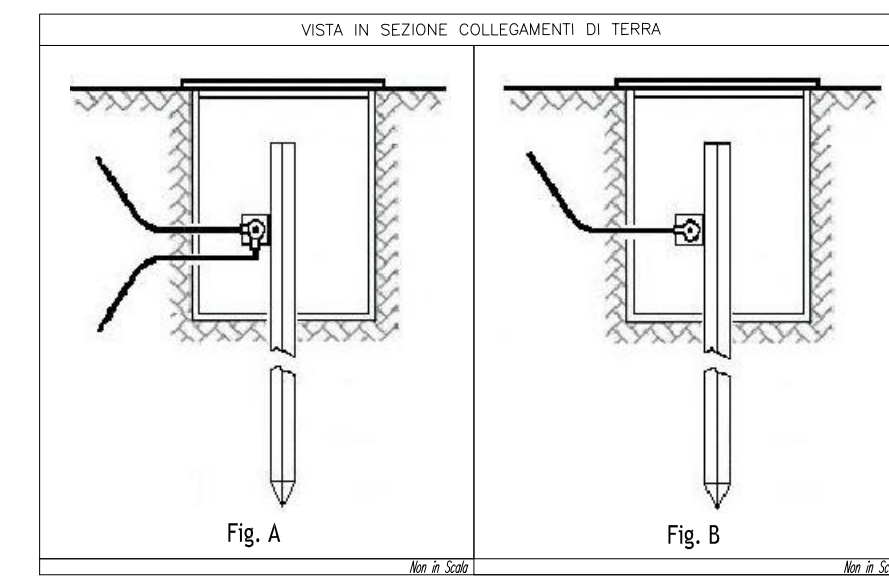
Fig. B

Fig. A

Enel Q.0

Q.1.1

Q.1



Segni Grafici		Rappr. Grafica
	Gruppo di misura-Contatore - ESISTENTE	
	Quadro Vano Contatore ESISTENTE, centralino in plastica 8 Moduli completo di morsetteria - IP55 portella trasparente fumé - NON OGGETTO DI MODIFICHE	
	Quadro Generale, ESISTENTE - numero 4 centrali da incasso 12 Moduli cadauno - portelle cieche - NON OGGETTO DI MODIFICHE	
	Quadro Generale ESISTENTE, stagno in poliestere 72 Moduli (18x4) completo di morsetteria - IP55 porta trasparente e serratura - OGGETTO DI MODIFICHE	
	Nodo Principale di Terra nel Quadro Generale Q.1, e Nodo di Terra nel Quadro Generale Q.1.1, comprensivi di barra in rame per collegamenti - ESISTENTE	
	Cavo giallo/verde sezione 16mmq - ESISTENTE	
	Dispersore in acciaio zincato del tipo a croce 50x50x5mm completo di bullone e dado di fissaggio - ESISTENTE	
	Pozzetto di ispezione in cemento prefabbricato - ESISTENTE	

**STUDIO TECNICO ASSOCIATO**  
 Per. Ind. PARENTINI Stefano - Per. Ind. ZEGA Mario - Per. Ind. BERTELLI Sebastiano  
 via Sandro Pertini n. 124 - 56020 San Romano (PI)  
 Tel./Fax 0571 459157 cell. 347 4826937 mail: studio.pzb@virgilio.it pec: studiopzb@pec.it



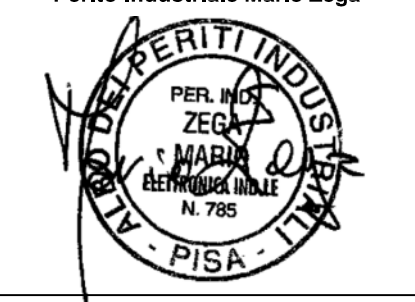
COMUNE DI SANTA MARIA A MONTE  
 Provincia di Pisa

AMPLIAMENTO CIMITERO MONTECALVOLI  
 Via del Cimitero  
 PROGETTO DEFINITIVO-ESECUTIVO  
 LOTTO 1

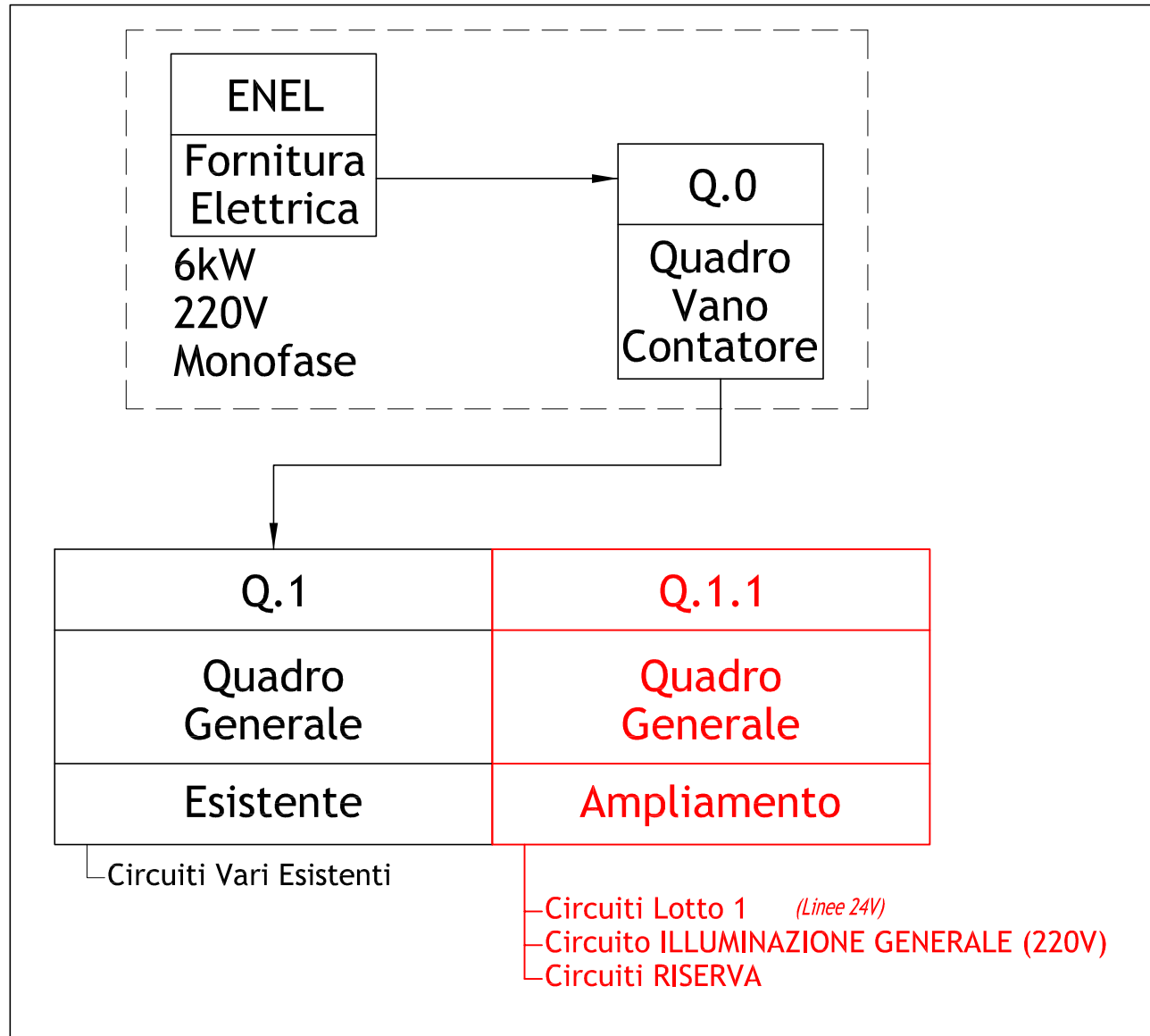


TAVOLA n° <b>IE01</b>	PROGETTO IMPIANTO ELETTRICO
Tavola n° 4/6	<b>RELAZIONE E CALCOLI DEGLI IMPIANTI</b>
15/07/2020	Schema planimetrico dell'impianto di terra

PROGETTISTA E DIRETTORE LAVORI ELETTRICI: Perito Industriale Mario Zega



Al Interno della Chiesa



**STUDIO TECNICO ASSOCIATO**

Per. Ind. PARENTINI Stefano  
 Per. Ind. ZEGA Marlo  
 Per. Ind. BERTELLI Sebastiano  
 via Sandro Pertini n. 124 - 56020 San Romano (PI)  
 Tel./Fax 0571 459157 cell. 347 4826937  
 mail: studio.pzb@virgilio.it pec: studio.pzb@pec.it



COMUNE DI SANTA MARIA A MONTE  
 Provincia di Pisa

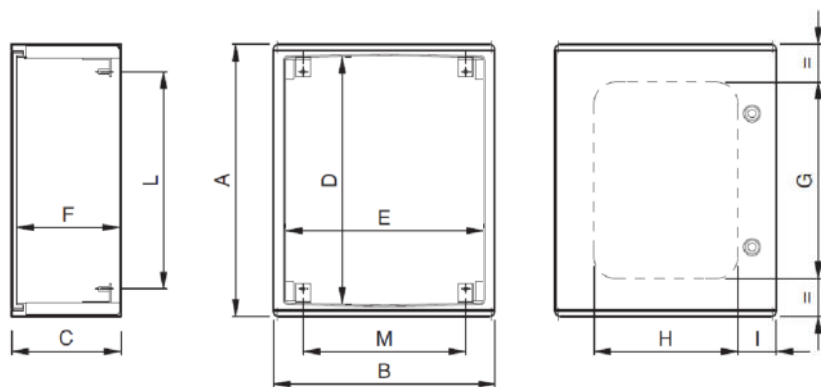
AMPLIAMENTO CIMITERO MONTECALVOLI  
 Via del Cimitero  
 PROGETTO DEFINITIVO-ESECUTIVO  
 LOTTO 1

TAVOLA n° <b>IE01</b>	PROGETTO IMPIANTO ELETTRICO <b>RELAZIONE E CALCOLI DEGLI IMPIANTI</b>
Tavola n° 5/6	Schema a blocchi distribuzione quadri elettrici
15/07/2020	
PROGETTISTA E DIRETTORE LAVORI ELETTRICI	Perito Industriale Marlo Zega

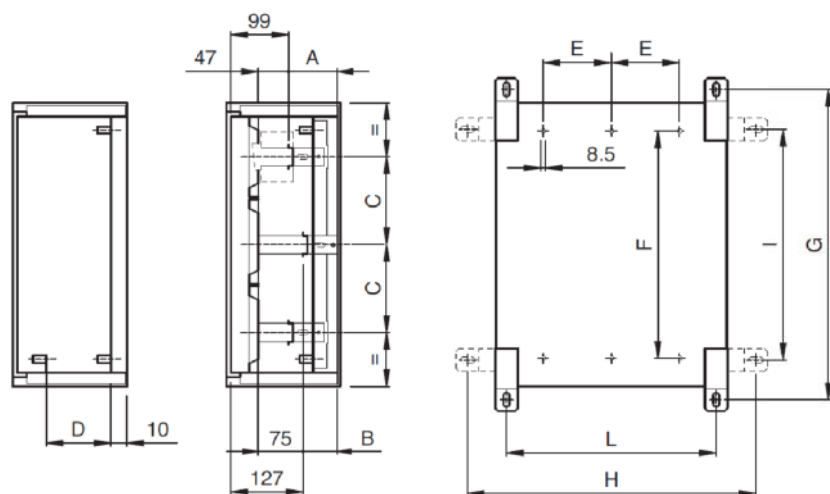


Quadro Generale ESISTENTE, stagno in poliestere 72 Moduli (18x4) completo di morsettiera IP55 porta trasparente e serratura – OGGETTO DI MODIFICHE

## Q.1.1



	GW 46 204
A	649
B	406
C	200
D	600
E	362
F	194
G	510
H	264
I	71
L	552
M	297



	GW 46 204
A	95
B	67
C	150
D	125
E	131
F	534
G	697
H	467
I	557
L	327



### STUDIO TECNICO ASSOCIATO

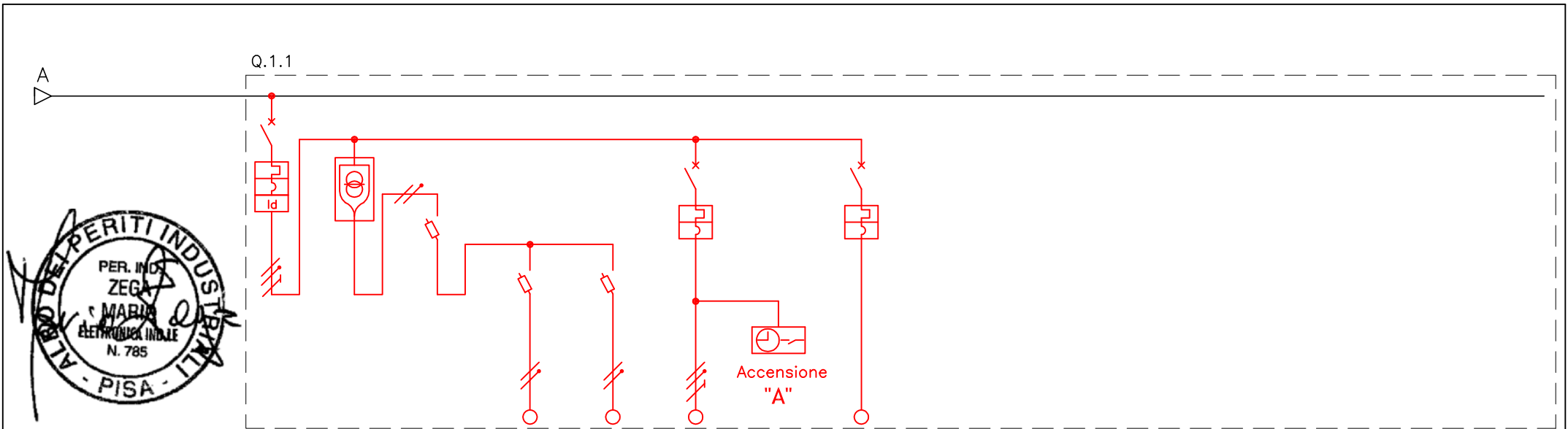
Per. Ind. PARENTINI Stefano  
Per. Ind. ZEGA Marlo  
Per. Ind. BERTELLI Sebastiano  
via Sandro Pertini n. 124 - 56020 San Romano (PI)  
Tel./Fax 0571 459157 cell. 347 4826937  
mail: studio.pzb@virgilio.it pec: studio.pzb@pec.it



COMUNE DI SANTA MARIA A MONTE  
Provincia di Pisa

AMPLIAMENTO CIMITERO MONTECALVOLI  
Via del Cimitero  
PROGETTO DEFINITIVO-ESECUTIVO  
LOTTO 1

TAVOLA n°	PROGETTO IMPIANTO ELETTRICO
<b>IE01</b>	<b>RELAZIONE E CALCOLI DEGLI IMPIANTI</b>
Tavola n° 6/6	Viste Quadro Generale (Q.1.1)
15/07/2020	
PROGETTISTA E DIRETTORE LAVORI ELETTRICI	Perito Industriale Marlo Zega



CARICO	DESCRIZIONE CIRCUITO	GENERALE ILLUMINAZIONE CAMPO COMUNE	LINEA LAMPADIE VOTIVE TRASFORMATORE c.a. SELV	GENERALE SECONDARIO TRASFORMATORE	LINEA LOCULI 1/2 CAMPO COMUNE (N. 21 LOCULI)	LINEA LOCULI 2/2 CAMPO COMUNE (N. 21 LOCULI)	LINEA ILLUMINAZIONE GENERALE (220V)	INTERRUTTORE ORARIO ASTRONOMICICO	RISERVA								
	Carico (kW)		1	0,0325	-	0,010	0,010	0,250	-	0,300	-	-	-	-	-	-	-
Tensione (V)		230	230/24	24	24	24	230	230	230	-	-	-	-	-	-	-	-
Corrente I <sub>b</sub> (A)		4,83	63VA	-	0,42	0,42	1,21	-	1,45	-	-	-	-	-	-	-	-
PROTEZIONE	Caratteristica	AC	-	-	-	-	C	-	C	-	-	-	-	-	-	-	-
	Interruttore Poli x I <sub>n</sub>	2x10	-	-	-	-	2x6	-	2x6	-	-	-	-	-	-	-	-
	P.d.l. (kA)	4,5	-	-	-	-	4,5	-	4,5	-	-	-	-	-	-	-	-
	I <sub>dn</sub> (A)	0,03	-	-	-	-	-	-	-	-	-	-	-	-	-	-	-
	Tempo Interv. (sec)	Istantan.	-	-	-	-	-	-	-	-	-	-	-	-	-	-	-
	Numero Moduli DIN	2	5	2	2	2	2	2	2	2	-	-	-	-	-	-	-
	Caratteristica	-	-	Sezionatore-fusibili	Sezionatore-fusibili	Sezionatore-fusibili	-	-	-	-	-	-	-	-	-	-	-
Fusibili In(A) / Tipo	-	-	6 / F(gG)	2 / F(gG)	2 / F(gG)	-	-	-	-	-	-	-	-	-	-	-	
LINEA	Sezione n x mm <sup>2</sup>	-	2x(1x4)	-	Linea Dorsale(Der. Terminata) 2x2,5 2x1	Linea Dorsale(Der. Terminata) 2x2,5 2x1	3x1,5	-	-	-	-	-	-	-	-	-	-
	Tipo di Cavo	-	FS17	-	FG16OR16 URDR	FG16OR16 URDR	FG16OR16	-	-	-	-	-	-	-	-	-	-
	Tipo di Posa	-	Interna al quadro al quadro	-	Tuboconco (cavo) tubazione corrugata	Tuboconco (cavo) tubazione corrugata	Tuboconco (cavo) tubazione corrugata	Tuboconco (cavo) tubazione corrugata	Tuboconco (cavo) tubazione corrugata	Tuboconco (cavo) tubazione corrugata	-	-	-	-	-	-	-
	Lunghezza (m)	-	0,5	-	75	80	70	-	-	-	-	-	-	-	-	-	-
	ΔV %	-	<10	-	<10	<10	0,83	-	-	-	-	-	-	-	-	-	-
Numero Linea	-	1	-	2	3	4	-	-	-	-	-	-	-	-	-	-	

**STUDIO TECNICO ASSOCIATO**  
 Per. Ind. PARENTINI Stefano  
 Per. Ind. ZEGA Marlo  
 Per. Ind. BERTELLI Sebastiano  
 via Sandro Perlini n. 124 - 56020 San Romano (PI)  
 Tel./Fax 0571 459157 cell. 347 4826937  
 mail: studio.pzb@virgilio.it pec: studio.pzb@pec.it



AMPLIAMENTO CIMITERO MONTECALVOLI  
 Via del Cimitero  
 PROGETTO DEFINITIVO-ESECUTIVO  
 LOTTO 1

TAVOLA n° <b>IE01</b>	PROGETTO IMPIANTO ELETTRICO <b>RELAZIONE E CALCOLI DEGLI IMPIANTI</b>
Tavola n° 6/6	Schema elettrico unifilare del Quadro Generale (Q.1.1)
15/07/2020	
PROGETTISTA E DIRETTORE LAVORI ELETTRICI	Perito Industriale Marlo Zega